

Sistema de track magnético



Un nuevo concepto en iluminación

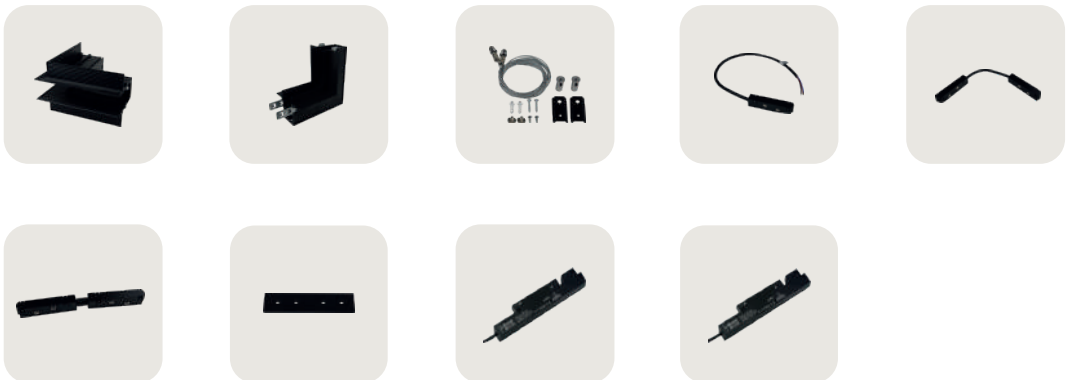
## CABEZALES



## RIELES



## ACCESORIOS





SKU	Pot.	Lm	Chip LED	Ángulo	Medidas
CK-ITA-ZOOM12W	12W	540lm	Bridgelux COB	15°-55°	55*115mm
CK-ITA-ZOOM25W	25W	1300lm	Bridgelux COB	15°-55°	75*150mm

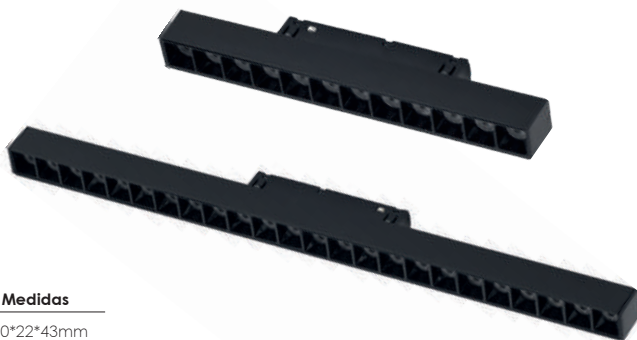


SKU	Pot.	Lm	Chip LED	Ángulo	Medidas
CK-ITA-SPOT6W	6W	360lm	COB	36°	117*35*141mm
CK-ITA-SPOT10W	10W	600lm	COB	36°	117*45*163mm
CK-ITA-SPOT20W	20W	1400lm	COB	36°	117*65*195mm

Tensión	CRI	CCT	IP	Fijación	Control	Garantía
48V	>90	3000K	20	Magnética	ON/OFF	3 años



SKU	Pot.	Lm	Chip LED	Ángulo	Medidas
CK-ITA-LIN15W	15W	900lm	OSRAM SMD3030	100°	600*22*43mm
CK-ITA-LIN18W	18W	1100lm	OSRAM SMD3030	100°	600*22*43mm



SKU	Pot.	Lm	Chip LED	Ángulo	Medidas
CK-ITA-G12W	12W	900lm	OSRAM SMD3030	36°	220*22*43mm
CK-ITA-G24W	24W	1800lm	OSRAM SMD3030	36°	436*22*43mm



SKU	Pot.	Lm	Chip LED	Ángulo	Medidas
CK-ITA-FG12W	12W	680lm	OSRAM SMD3030	36°	224*85*21mm
CK-ITA-FG24W	24W	1300lm	OSRAM SMD3030	36°	401*85*21mm

Tensión

48V

CRI

&gt;90

CCT

3000K

IP

20

Fijación

Magnetica

Control

ON/OFF

Garantía

3 años



SKU	Pot.	Lm	Chip LED	Ángulo	Medidas
CK-ITA-PEND6W	6W	360lm	OSRAM COB	24°	38*245mm

SKU	Pot.	Lm	Chip LED	Ángulo	Medidas
CK-ITA-GS9W	9W	500lm	OSRAM COB	24°	95*95mm



SKU	Pot.	Lm	Chip LED	Ángulo	Medidas
CK-ITA-MIKE5W	5W	180lm	OSRAM SMD3030	100°	38*245mm



Tensión

48V

CRI

&gt;90

CCT

3000K

IP

20

Fijación

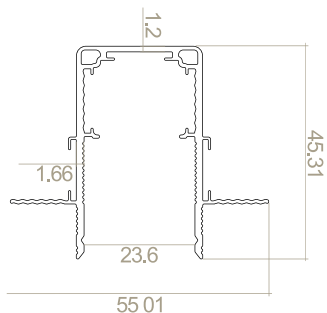
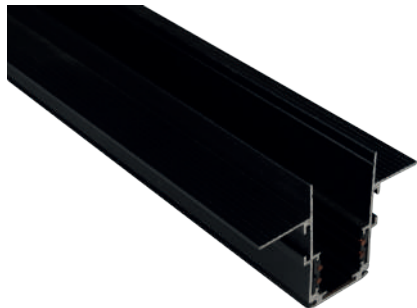
Magnética

Control

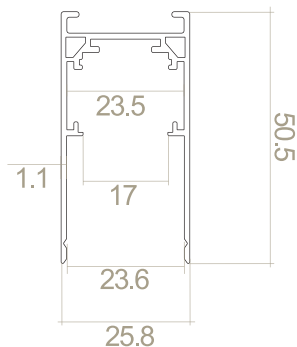
ON/OFF

Garantía

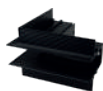
3 años



SKU	Tipo de riel	Alimentación	Material	Medidas
CK-ITA-LIN-E	De embutir	DC48V	Aleación de aluminio	45.31*55.01mm



SKU	Tipo de riel	Alimentación	Material	Medidas
CK-ITA-LIN-SA	De aplicar/suspender	DC48V	Aleación de aluminio	50.5*25.8mm



<b>SKU</b>	CK-ITA-ACC-HCORN
<b>Desc.</b>	Conector esquina horizontal



<b>SKU</b>	CK-ITA-ACC-VCORN
<b>Desc.</b>	Conector esquina vertical



<b>SKU</b>	CK-ITA-ACC-H
<b>Desc.</b>	Kit para colgar



<b>SKU</b>	CK-ITA-ACC-COND
<b>Desc.</b>	Conector directo



<b>SKU</b>	CK-ITA-ACC-CONCORN
<b>Desc.</b>	Conector para esquina



<b>SKU</b>	CK-ITA-ACC-CON
<b>Desc.</b>	Conector



<b>SKU</b>	CK-ITA-ACC-C
<b>Desc.</b>	Accesorio de conexión de riel



<b>SKU</b>	CK-ITA-ACC-PW100W
<b>Desc.</b>	Fuente de alimentación 100W



<b>SKU</b>	CK-ITA-ACC-PW200W
<b>Desc.</b>	Fuente de alimentación 200W